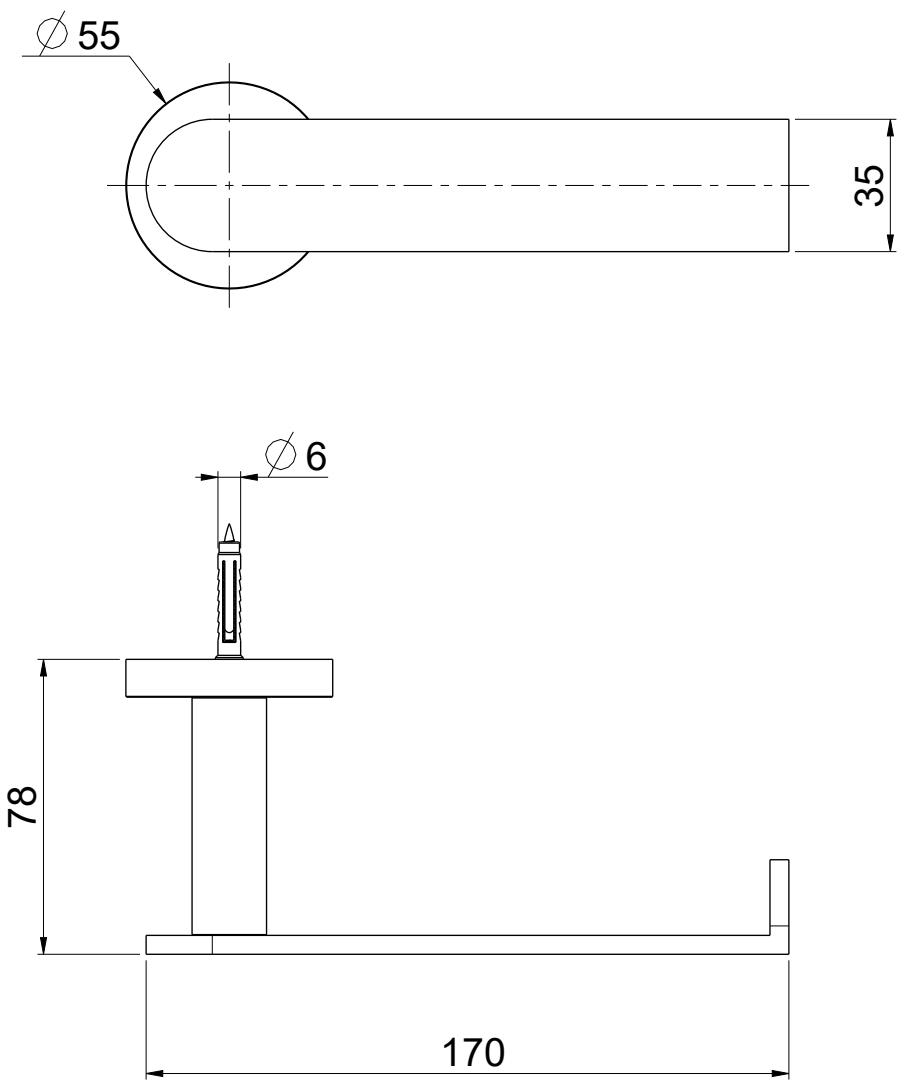


Questo disegno e' di proprieta' di OIOLI Rubinerie che, a norma di legge, si riserva tutti i diritti.
This drawing / specification is the property of OIOLI Rubinerie and must not be copied in part or whole without prior written permission of OIOLI Rubinerie.



MODIFICHE					TOLLERANZE GENERALI: UNI EN 22768/2 - mK					
					CLASSE DI TOLLERANZA	da 0.5	da 3	da 6	da 30	
						a 3	a 6	a 30	a 120	
	DATA	REV.	POS.	DESCRIZIONE MODIFICA	f		±0.05	±0.05	±0.1	±0.15
NOTE	MATERIALE VARI				m		±0.1	±0.1	±0.2	±0.3
					c		±0.2	±0.3	±0.5	±0.8
 e-mail: mattia@oioli.com Via Pul Stretta, 10/12 Tel. 0322 956338 28024 Gozzano (No) Fax 0322 912094 ITALY					DATA	30/9/2022	VERSIONE	1.6	PESO	
DESCRIZIONE					SCALA	//				
PORTA ROLOLO PURA					1:2					
					CODICE DISEGNO			ARTICOLO		
					OIPUAB014RO			PUAB014RO		